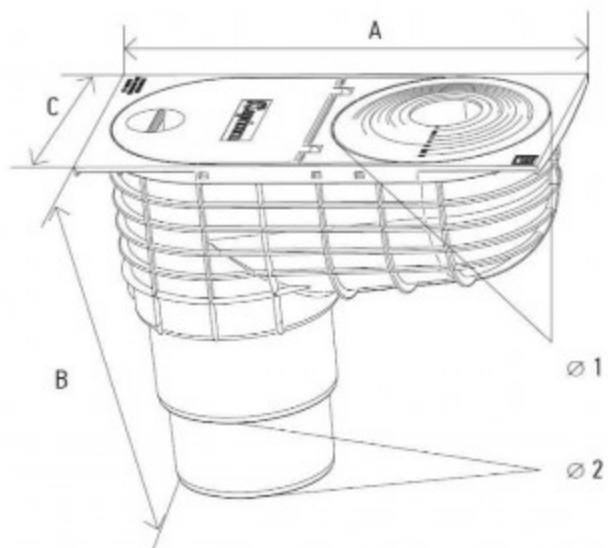


Konstrukce

1. Korpus
2. Odtokové hrdlo
3. Revizní víko
4. Kroužek pro napojení okapní trubky
5. Pant víka
6. Zpětná klapka
7. Košíček
8. Držadlo revizního víka



Rozměry [mm]				
A	B	C	FI 1	FI 2
325	259	160	50-125	110/125