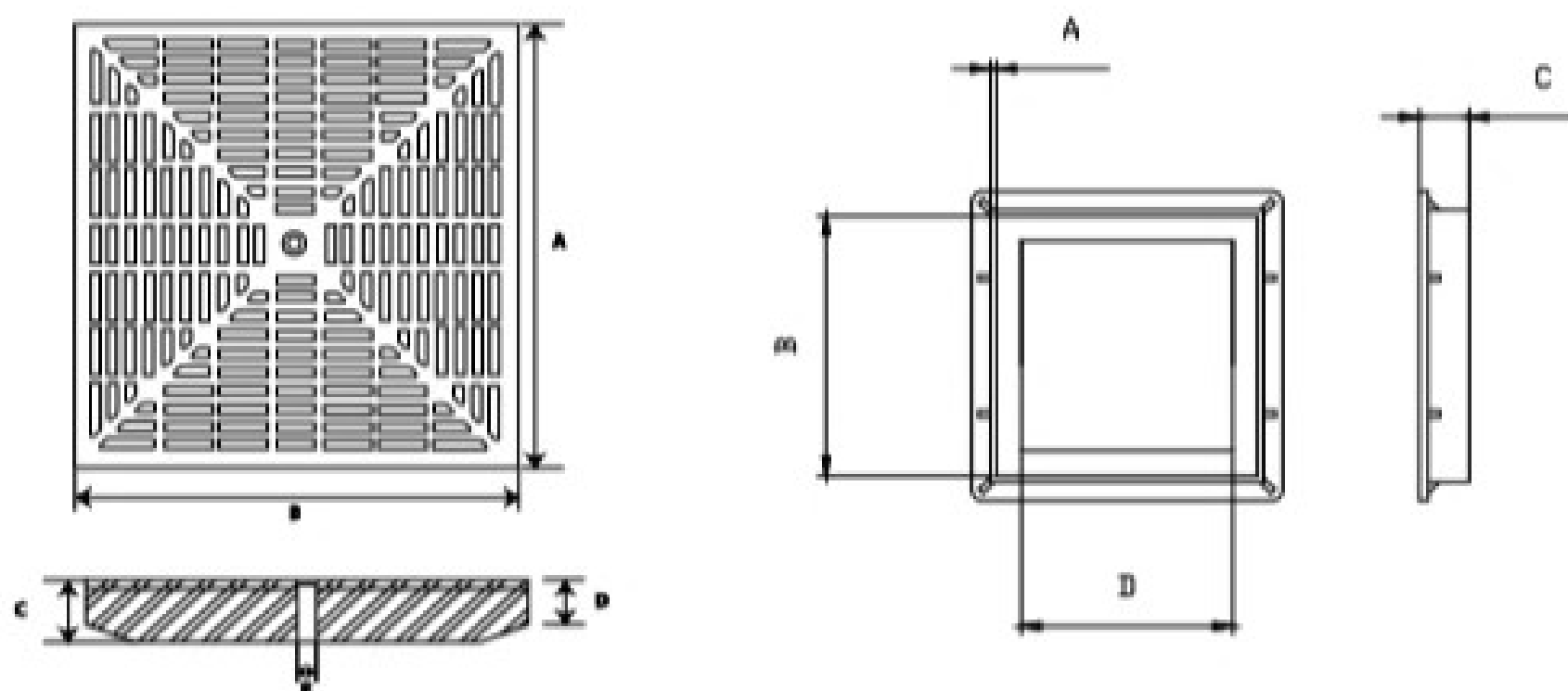


TECHNICKÉ UDAJE

Technický náčrt:



Rozměr Rošt (v mm):

TYP	A	B	C	D	E
Rošt 20x20	185	185	20	29	10
Rošt 25x25	235	235	20	33	10
Rošt 30x30	282	282	21	37	10
Rošt 35x35	331	331	22	41	10
Rošt 40x40	378	378	25	48	10
Rošt 45x45	427	427	25	49	10
Rošt 55x55	530	530	34	63	10

Rozměr Rám (v mm):

TYP	A	B	C	D
Rám 20x20	4	187	39	162
Rám 25x25	4	236	39	209
Rám 30x30	5	283	41	251
Rám 35x35	5	333	42	301
Rám 40x40	4	381	44	354
Rám 45x45	4	430	49	396
Rám 55x55	4	533	53	501

ROŠTY K ŠACHTĚ

Technické charakteristiky:

Poklopy šachet jsou vyrobeny ze stabilizovaného polypropylénu. Jejich konstrukce dovoluje snášet značná zatížení.



Sortiment výrobků

Kód	Popis	Rozměr
POZ03-1347	rošt	200 x 200
POZ04-1395	rám	200 x 200
POZ03-1327	rošt	250 x 250
POZ04-1393	rám	250 x 250
POZ03-1357	rošt	300 x 300
POZ04-1396	rám	300 x 300
POZ03-1337	rošt	350 x 350
POZ04-1394	rám	350 x 350
POZ03-1367	rošt	400 x 400
POZ04-1397	rám	400 x 400
POZ03-1387	rošt	450 x 450
POZ04-1399	rám	450 x 450
POZ03-1377A	rošt	550 x 550
POZ04-1398	rám	550 x 550

Materiál:

Jsou vyrobeny ze stabilizovaného polypropylénu.

Certifikáty, normy, schválení :

Použití:

Použití roštu umožňuje odtok vod skrze šachty. Může se instalovat na naše šachty nebo při použití rámu na šachty z betonu.

Příslušenství:

Rámy, šachty